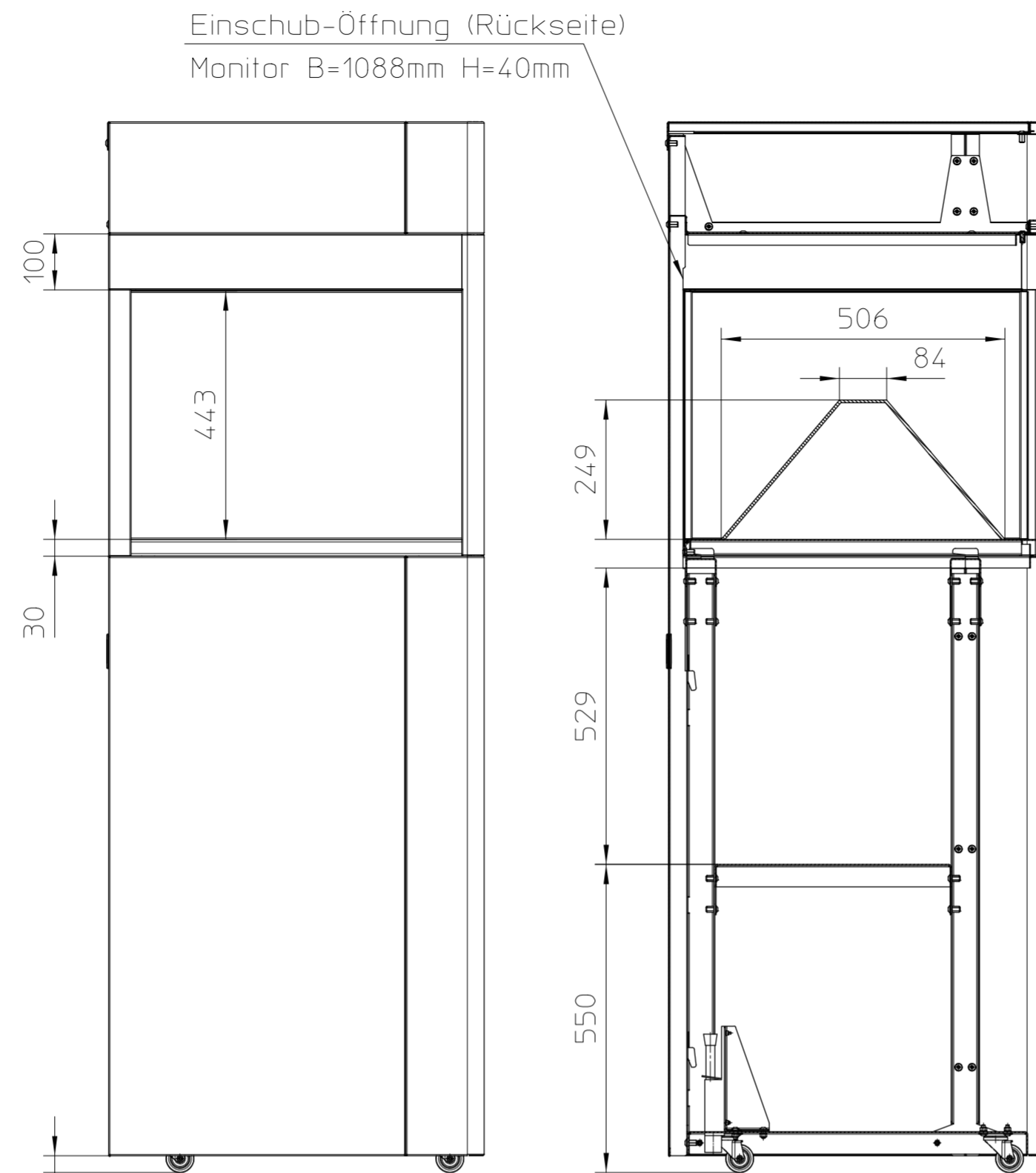
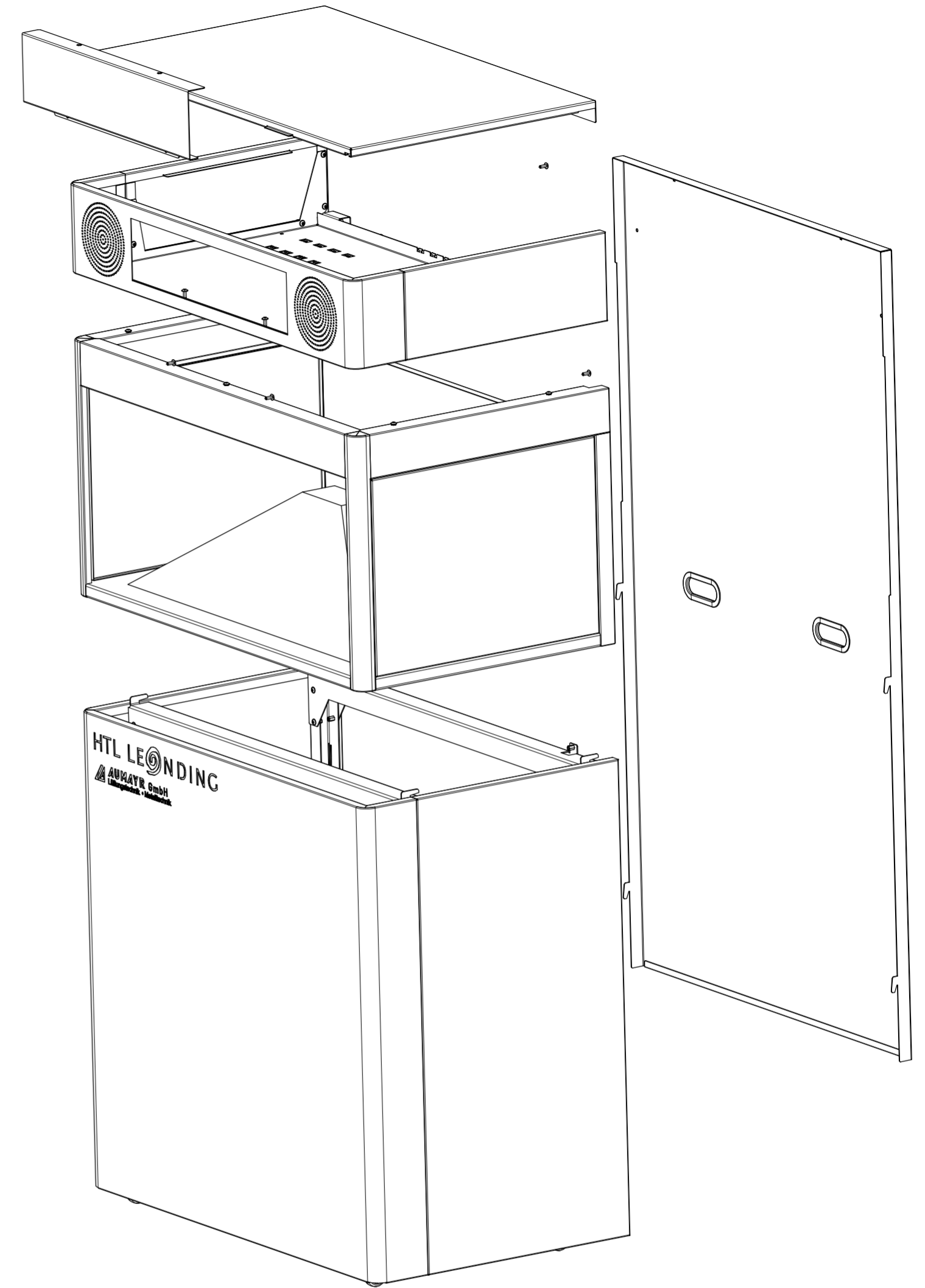


Vorderansicht3

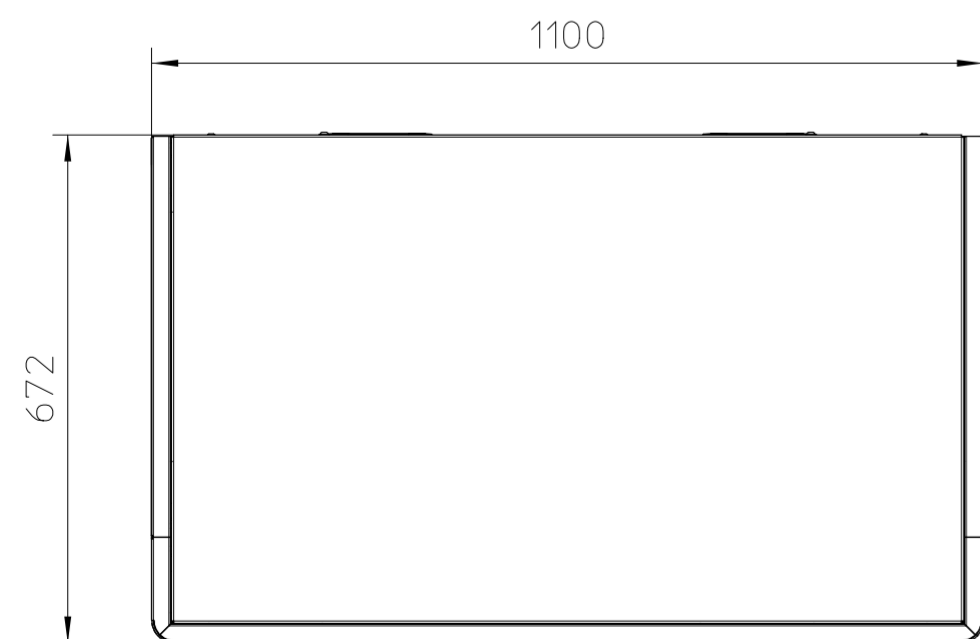


Seitenansicht Links3

Schnitt B-B



Allgemeine Ansicht1



Draufsicht3

Aufgrund der planlichen Darstellung entspricht die Konstruktion den Anforderungen des Planers und Nutzers und wird hiermit zur Fertigung freigegeben!

-- DATUM --

-- UNTERSCHRIFT --

Allgemeintoleranzen nach ISO 2768 T1 / T2 : mittel / K		Freudtoleranzen für Schweißkonstruktionen nach DIN 1920 : B		Werkstoff : -		kg je Sik. : -		Kunde : -	
Dat. 27.11.2018		Dat. _____		CAD		Zeichnung darf manuell nicht geändert werden		Projekt : -	
Gez. Afa		Gep. _____		Benennung		Gehäuse		Zeich-Nr. 00-356600 -	
						Hologramm Leonie		Maßstab : 1:X	
						Aumayr GmbH		Ersatz für : 00-000000 Blatt 1v.1	
						Firmensitz A-4040 Linz, Linzerstraße 1		Ersatz durch : 00-000000 Format A2	
						Werk & Verwaltung A-4221 Sleyregg, Linzerstraße 46		Entstanden aus : 00-000000	
						Tel.: +43 732 64 40-0 Fax: +43 732 64 40-39 E-Mail: office@aumayr.com			
Ind.	Datum	Name	Änderung	gepr.	Der Inhalt dieser Zeichnung ist unser geistiges Eigentum. Die Zeichnung ist dem Empfänger nur zum persönlichen Gebrauch anvertraut. Ohne unsere schriftliche Einwilligung darf sie weder vervielfältigt noch dritten Personen zugänglich gemacht werden. Zuwiderhandeln wird von uns gerichtlich verfolgt. Siehe DIN 16016. The design acc. to this drawing is the property of AUMAYR GmbH, and must not be made available to any third person, copied, reproduced or used in any manner whatever without the written consent of AUMAYR GmbH contravening will be prosecuted. See DIN 16016.				
					00mm 10 20 30				